

木造軸組外壁

EXP-Y14

ケイミュー 窯業系サイディング仕様(寒冷地域用)

外装材は、寒冷地域用の窯業系サイディング「セラディール・親水14」、
「セラディール・親水14広幅」に限定となります。

30分防火構造 国土交通大臣認定 PC030BE-4093 (2)

標準施工指導書

[令和6年1月版]



YOSHINO

安全で快適な住空間を創る 吉野石膏

安全で確実に設計・施工をしていただくために

乾式耐火遮音壁を、集合住宅（マンション等）の戸境壁等として施工する場合は“特例基準「消防法施行令第29条の4」”に基づいた総務省令第40号、その細目を定めた消防予第188号および第500号通知内容を遵守する義務があります。その第500号通知には施工条件として、「施工管理体制が整備されている場合に限る」と明記されております。

「施工管理体制が整備されている場合に限る」とは、

- ① 乾式壁の施工方法—メーカーが作成した施工仕様書等により明確とされていること。
- ② 施工現場における指導・監督等—メーカーが実施する技術研修を修了した者が選任されていること。
- ③ 施工状況の確認等—自主検査による確認が行われ、かつその結果が保存されていること。

の要件が整っていることです。

「標準施工指導書」が①にあたるものとなります。

②につきましては、「耐火・遮音システムの施工管理」を徹底するため、《タイガー耐火遮音構造施工研究会》またはそれに準ずる組織で、現場施工を想定した実技研修などの技術研修を実施し、研修修了者には修了証<ライセンス>を授与する制度を確立しております。

上記は、施工現場で乾式戸境壁の耐火性能を確保するために施工管理体制を整備することを目的としており、この考え方は戸境壁以外の外壁防火壁を施工する際にも必要であることから、この「標準施工指導書」の内容に従い確実に施工することとします。

その他

1. この「標準施工指導書」は、必ず施工前に注意深く読み、よく理解してください。
2. この「標準施工指導書」はこの施工全般にわたって、いつでも確認できるように保管してください。

目次

1. 総 則
 - 1-1 適用範囲
 - 1-2 周知徹底
 - 1-3 施 工
 - 1-4 報 告
2. 安全対策
3. タイガーボードの荷姿、運搬、保管
 - 3-1 荷 姿
 - 3-2 運 搬
 - 3-3 保 管
 - 3-4 残材処理、清掃
4. 材 料
 - 4-1 主構成材料
 - 4-2 副構成材料
5. 施工要領
 - 5-1 標準施工手順
 - 5-2 施工要領
6. 検 査
 - 6-1 自主検査
 - 6-2 立合い検査
7. 認定書
防火構造
8. 水平断面図

① 総則

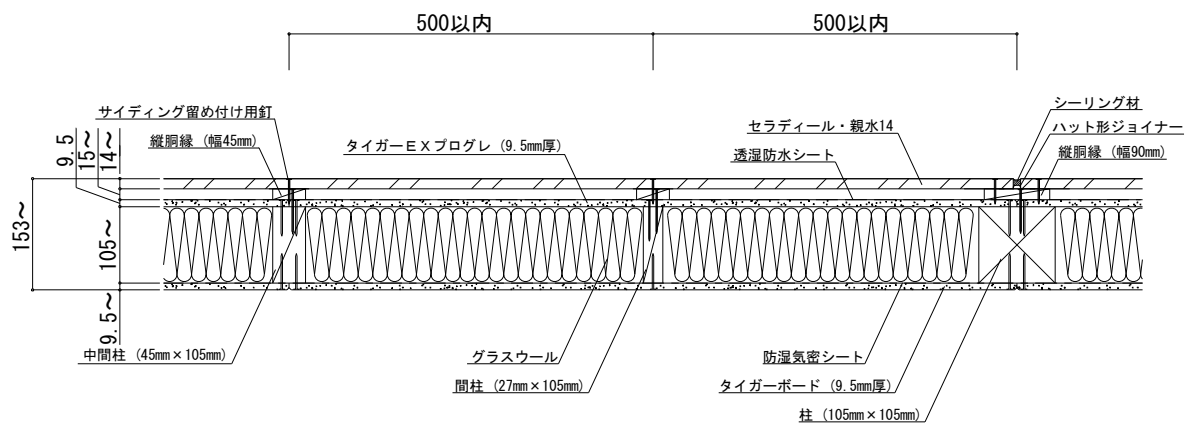
1-1 適用範囲

この標準施工指導書は、木造軸組外壁 EXP-Y14 ケイミュー 窯業系サイディング仕様(寒冷地域用) について適用する。

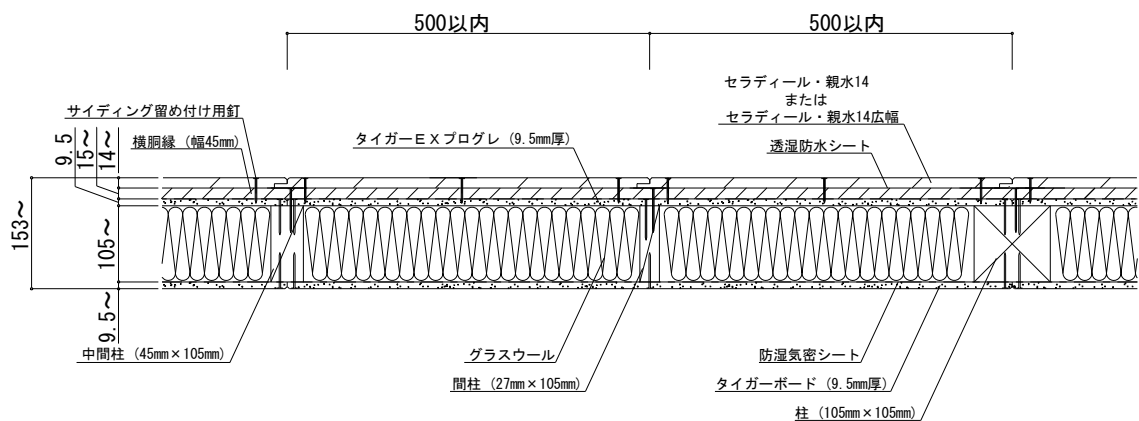
木造軸組外壁 EXP-Y14 ケイミュー 窯業系サイディング仕様(寒冷地域用)
30分防火構造 国土交通大臣認定 PC030BE-4093 (2)

水平断面図

【窯業系サイディング横張り(縦胴縁)仕様】



【窯業系サイディング縦張り(横胴縁)仕様】



※本書の図面寸法値は、各部材の公称寸法を記載しております。

※外装材は、寒冷地域用の窯業系サイディング「セラディール・親水14」、「セラディール・親水14広幅」に限定となります。

※サイディングは無塗装品(セラディール14, セラディール14広幅)も使用可能です。

※胴縁の取り付けは、当防火認定上必須となります。

※外被材付きのグラスウールを使用する場合は、防火認定上、防湿気密シートは省略可能です。

※当防火認定では、内装材は認定上必須ではなく、仕様の規定もありません。よって、その種類は自由に選択できると考えておりますが、<4-1-2 内装材>に記載のものも含めてあらかじめ指定確認検査機関などに必ずご確認ください。

1-2 周知徹底

木造軸組外壁 EXP-Y14 ケイミュー 窯業系サイディング仕様(寒冷地域用)の施工に際しては、この標準施工指導書、当社の「タイガーEXプログレ耐力壁【木造軸組大壁工法 3仕様】」標準施工指導書およびケイミュー(株)の「外壁材設計施工マニュアル」にて事前に説明会、その他の方法で、作業員全員に周知徹底を図る。

1-3 施工

施工業者は、この標準施工指導書、当社の「タイガーEXプログレ耐力壁【木造軸組大壁工法 3仕様】」標準施工指導書、およびケイミュー(株)の「外壁材設計施工マニュアル」によって、正確、確実に施工しなければならない。この標準施工指導書、当社の「タイガーEXプログレ耐力壁【木造軸組大壁工法 3仕様】」標準施工指導書およびケイミュー(株)の「外壁材設計施工マニュアル」に明記されていない事項、または疑義が生じた場合は、吉野石膏(株)およびケイミュー(株)と協議し、施工方法を検討する。

1-4 報告

施工業者は、工事が完了した時点で建設元請業者の監督員に報告し、検査を受ける。

② 安全対策

現場の作業は、安全を第一とし、各人が各々自覚した行動をとり、もし危険のある段取りや安全管理が徹底出来ない場合は、作業を中止してでも全員一体となって、安全管理を最優先し、最後まで無事故で工事を完了させることを基本とする。

《タイガーボードの注意》

*指定の用途以外にご使用の場合は性能を保証いたしかねます。

*タイガーEXプログレなどを施工する際の切断作業では集塵などに留意し、防塵カッターや集塵丸鋸などを使用してください。また、サンディングなどの作業で発生する粉塵に対しては、防塵マスクや安全メガネを着用してください。

*在庫の際、積層段数が多いと荷くずれの危険があります。

*タイガーEXプログレなどの廃材、梱包材および洗浄排水の処理については、環境公害とならないようご注意ください。

《サイディングの注意》

*切断工具、保護具、保管方法、残材処理などケイミュー(株)の「外壁材設計施工マニュアル」などに従ってください。

③ タイガーボードの荷姿、運搬、保管

3-1 荷姿

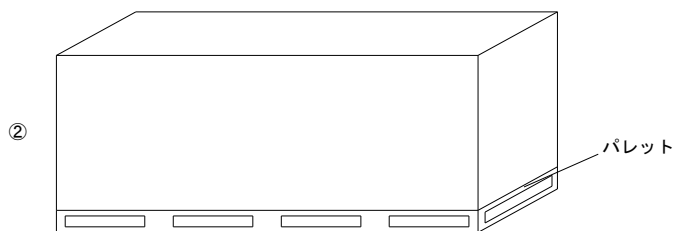
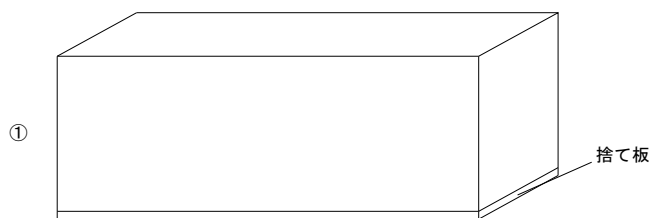
保管荷姿は、通常、タイガーEXプログレ(9.5mm)で120枚または100枚、タイガーボード(9.5mm)で160枚、タイガーボード(12.5mm)で120枚、タイガーハイパーハードTネクスト(12.5mm)で80枚を1山としてある。

3-2 運搬

タイガーEXプログレなどの搬入は、建設元請業者の監督員との打ち合わせにより、現場の搬入計画に基づいて行う。

3-3 保管

- (1) 荷くずれ、角欠けがないように均等に置く。
- (2) 傾斜面、墨出し部には置かない。
- (3) 凸凹面や水漏れ部には置かない。上階から漏水の恐れがある場合や屋外の場合は、あらかじめシートなどでタイガーEXプログレなどが濡れないように養生する。
- (4) タイガーEXプログレなどの保管は、波打ち、そりがでないように下図のように、高さのそろった台上にボードの縁が台からはみ出ないようにすること。また、各山の一番上のボードは裏面を上面とすること。タイガーEXプログレなどを屋外で保管する場合は、必ずパレット積みとすること。



- (5) 2段積みなどを行う場合は、台木の位置を1段目と2段目でそろえること。
- (6) タイガーEXプログレなどを踏み台にしないこと。

3-4 残材処理、清掃

タイガーEXプログレ、その他の残材は、あらかじめ決められている指定場所に毎日清掃し、集積しておく。

④ 材 料

4-1 主構成材料

4-1-1 屋外側被覆材

ボード用原紙張ガラス繊維混入せっこう板

商品名：タイガーEXプログレ（以下、EXプログレと称する）

(1) 規格 難 燃RM-0059

(2) 寸法

厚 さ 9.5mm

大きさ(標準) 910mm×3,030mm

(3) 性能

比 重 0.73±0.07

含水率 3%以下

4-1-2 内装材(必要に応じて使用する場合には下記のものを使用する)

1) せっこうボード(GB-R)

商品名：タイガーハイクリンボード、タイガーボード（以下、TBと称する）

(1) 規格 準不燃QM-9828、JIS A 6901

不 燃NM-8619、JIS A 6901

(2) 寸法

厚 さ 9.5, 12.5mm

大きさ(標準) 910mm×1,820, 2,420mm

(3) 性能

比 重 0.65～0.90

含水率 3%以下

2) 化粧せっこうボード(GB-D)

商品名：タイガーハイクリンボード(アートタイプ)（以下、HCAと称する）

(1) 規格 準不燃QM-9824、JIS A 6901

不 燃NM-0128、JIS A 6901

(2) 寸法

厚 さ 9.5, 12.5mm

大きさ(標準) 910mm×1,820, 2,420mm

(3) 性能

比 重 0.70～0.90 (QM-9824)

0.72±0.072 (NM-0128)

含水率 3%以下

3) シーリングせっこうボード(GB-S)

商品名：タイガー防水ボード（以下、BTBと称する）

- (1) 規格 準不燃QM-0898、JIS A 6901
- (2) 寸法
厚さ 9.5, 12.5mm
大きさ(標準) 910mm×1,820, 2,420mm
- (3) 性能
比重 0.72±0.07
含水率 3%以内

4) シーリングせっこうボード(GB-S)

商品名：タイガー不燃防水ボード（以下、FBTBと称する）

- (1) 規格 不燃NM-9639、JIS A 6901
- (2) 寸法
厚さ 12.5mm
大きさ(標準) 910mm×1,820mm
- (3) 性能
比重 0.70+0.07
含水率 3%以内

5) ボード用原紙張ガラス繊維混入せっこう板(GB-R)

商品名：タイガーハイパーハードTネクスト（以下、THHTネクストと称する）

- (1) 規格 不燃NM-5511、JIS A 6901
- (2) 寸法
厚さ 12.5mm
大きさ(標準) 910mm×3,000mm
- (3) 性能
比重 0.82±0.08
含水率 3%以下

※当防火認定では内装材は認定上必須ではなく、仕様の規定もありません。よって、その種類は自由に選択できると考えておりますが、上記のものも含めてあらかじめ指定確認検査機関などに必ずご確認ください。

※当壁構造を省令準耐火構造とする場合は、12.5mm厚TB、12.5mm厚HCA、12.5mm厚FBTB、THHTネクストを使用してください。9.5mm厚TB、9.5mm厚HCA、9.5, 12.5mm厚BTBは、省令準耐火構造に該当しません。

詳細は、住宅金融支援機構編著の「木造住宅工事仕様書」、(一社)石膏ボード工業会の「木造軸組工法及び枠組壁工法に化粧せっこうボード又はシーリングせっこうボードを用いた省令準耐火構造の住宅特記仕様書」をご確認ください。

※12.5mm厚TBを用いて屋内側の耐力壁とする場合には、耐力壁の告示または耐力壁の大臣認定に従ってください。

※9.5mm厚TB、9.5, 12.5mm厚HCA、9.5, 12.5mm厚BTB、12.5mm厚FBTBは、耐力面に該当しません。

※THHTネクストを用いて屋内側の耐力壁とする場合には、タイガーハイパーハードTネクスト耐力壁の大臣認定（FRM-0737、FRM-0738）に従ってください。

4-1-3 外装材

商品名：セラディール・親水14 (寒冷地域用) (以下、サイディングと称する)

(1) 寸法

厚さ 14mm

大きさ 455mm×3,030mm

※横張りの場合、縦胴縁、縦張りの場合、横胴縁となります。

商品名：セラディール・親水14広幅 (寒冷地域用) (以下、サイディングと称する)

(1) 寸法

厚さ 14mm

大きさ 910mm×3,030mm

※縦張りに限定となります。胴縁は横胴縁または縦胴縁が使用可能です。

※無塗装品 (セラディール14, セラディール14広幅) も使用可能です。

※無塗装品 (シーラー品) は現場での塗装の際、塗布量 (有機質固形分量100g/m²以下) を厳守してください。

4-1-4 柱

JAS規格に適合する構造用集成材または構造用製材など

□-105mm以上×105mm以上

4-1-5 中間柱 (継手間柱)

JAS規格に適合する構造用集成材または構造用製材など

□-45mm以上×105mm以上

4-1-6 間柱

JAS規格に適合する構造用集成材または構造用製材など

□-27mm以上×105mm以上

4-1-7 断熱材

グラスウール

規格：JIS A 6301、A 9504またはJIS A 9521

密度10kg/m³以上、厚さ85mm以上

(外被材付きのグラスウールも使用可能)

4-2 副構成材料

4-2-1 受材(胴つなぎ)(必要に応じて使用する場合には下記のものを使用する)

(1) 屋外側受材(胴つなぎ)

JAS規格に適合する構造用製材または下地用製材など

□-60mm以上×45mm以上

※当防火認定では屋外側受材(胴つなぎ)は認定上必須ではありません。ただし、EXプログレを耐力壁とし、横目地を設ける場合は、耐力認定上、屋外側受材(胴つなぎ)の寸法は□-60mm以上×45mm以上となります。

(2) 屋内側受材(胴つなぎ)

構造用製材または下地用製材など

※当防火認定では屋内側受材(胴つなぎ)は認定上必須ではありませんが、THHTネクストを耐力壁とし、横目地を設ける場合は、耐力認定上、屋内側受材(胴つなぎ)の寸法は□-60mm以上×45mm以上となります。

※当防火認定では屋内側受材(胴つなぎ)は認定上必須ではなく、仕様の規定もありません。よって、その種類は、自由に選択できると考えておりますが、上記のものを含めてあらかじめ指定確認検査機関などに必ずご確認ください。

4-2-2 胴縁

JAS規格に適合する構造用製材、造作用製材、下地用製材など

外装材の一般部 幅45mm以上×厚さ15mm以上

外装材の縦目地部(横張りの場合) 幅90mm以上×厚さ15mm以上

外装材の横目地部(縦張りの場合) 幅90mm以上×厚さ15mm以上

(樹種がベイツガまたはアカマツの場合は、厚さ15mm以上、スギまたはエゾマツの場合は、厚さ18mm以上)

※当防火認定上、胴縁の取り付けは必須となります。

※サイディングが横張りの場合、縦胴縁、縦張りの場合、横胴縁となります。但し、「セラディール・親水14広幅」を縦張りとする場合、縦胴縁とすることも可能です。

※胴縁の留め付け方法は、ケイミュー(株)の「外壁材設計施工マニュアル」に従ってください。

4-2-3 筋かい(必要に応じて使用する場合には下記のものを使用する)

木材または鋼材など

※当防火認定では筋かいは認定上必須ではなく、仕様の規定もありません。よって、その種類は自由に選択できると考えておりますが、上記のものも含めてあらかじめ指定確認検査機関などに必ずご確認ください。

4-2-4 透湿防水シート

JIS A 6111に規定する「透湿防水シート」厚さ0.5mm以内のもの。

4-2-5 防湿気密シート

外被材なしのグラスウール(裸品)を使用する場合には必ず下記のものを使用する。外被材付きのグラスウールを使用する場合には必要に応じて下記のものを使用する。

JIS A 6930に規定する「住宅用プラスチック系防湿フィルム」など。

4-2-6 釘・タッピンねじ・ステーブルなど

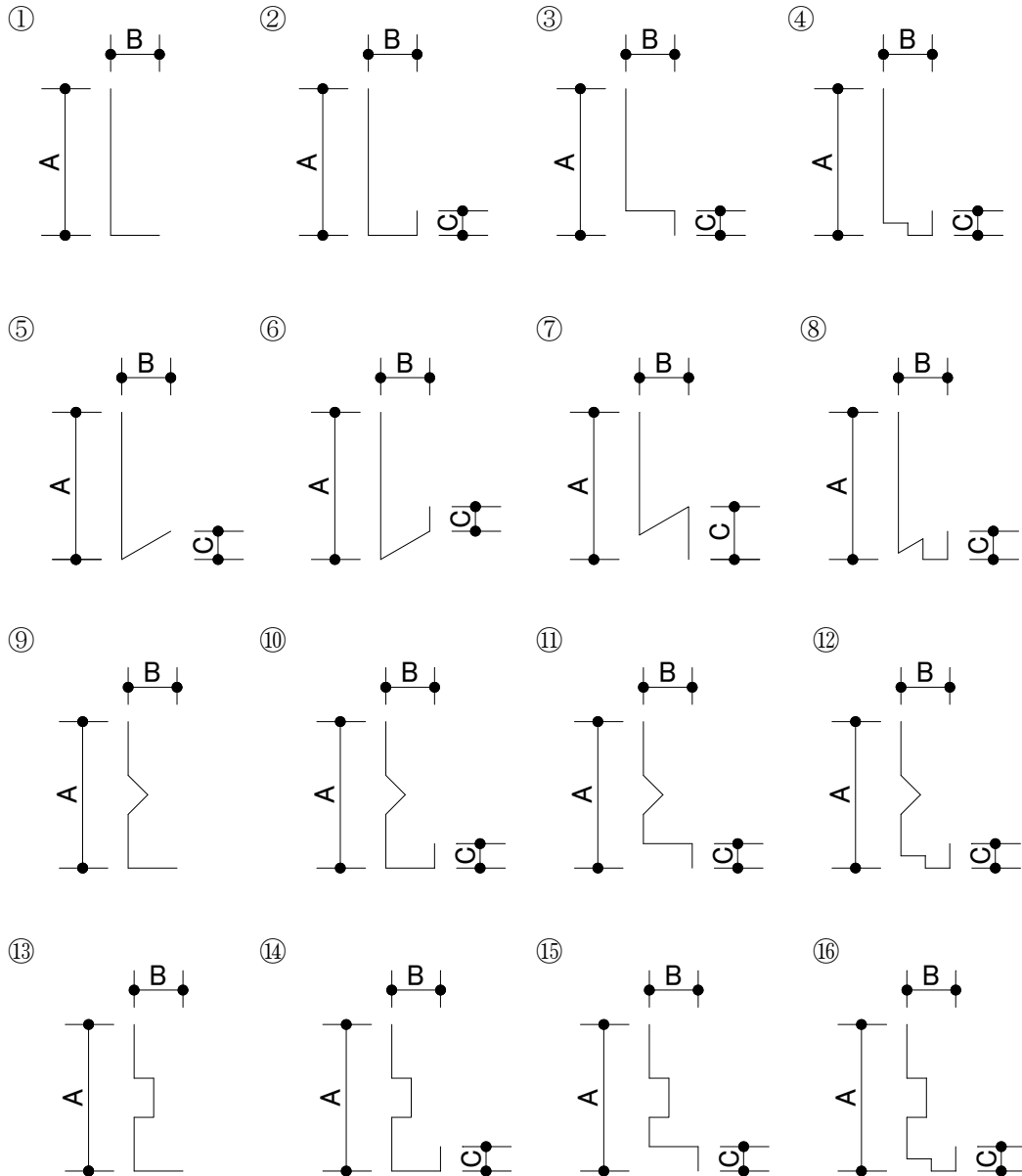
- (1) EXプログレの留め付け用釘 **GNF50** (φ2.45mm×50.8mm)
- (2) TB、HCA、BTB、FBTBの留め付け用タッピンねじ：鋼製またはステンレス製
 9.5mm厚TB、HCA、BTBの留め付け用タッピンねじ φ3.0mm以上×25mm以上
 (TB、HCA、BTBの留め付け用には釘も使用可能)
 ※9.5mm厚TB、HCAおよびBTBは、耐力面材に該当しません。
 12.5mm厚TB、HCA、BTB、FBTBの留め付け用タッピンねじ φ3.5mm以上×28mm以上
 (TB、HCA、BTB、FBTBの留め付け用には釘も使用可能)
 ※12.5mm厚TBを耐力壁として使用する場合には、耐力壁の告示または耐力壁の大臣認定に従ってください。
 ※12.5mm厚HCA、BTBおよびFBTBは、耐力面材に該当しません。
- (3) THHTネクストの留め付け用タッピンねじ **DTSN4.2×32** (φ4.2mm×32mm)
 ※THHTネクストを耐力壁として使用する場合には、タイガーハイパーハードTネクスト耐力壁の大臣認定 (FRM-0737、FRM-0738) に従ってください。
- (4) 胴縁の留め付け用タッピンねじ・釘
 タッピンねじ φ3.8mm以上×50mm以上
 釘 φ2.7mm以上×50mm以上
 ※ケイミュー(株)の「外壁材設計施工マニュアル」では、胴縁の留め付け間隔は、N50釘を使用する場合は300mm以内、その他記載の釘を使用する場合は500mm以内となっております。使用する釘の種類により留め付け間隔が異なりますので、胴縁の留め付け方法は、ケイミュー(株)の「外壁材設計施工マニュアル」に従ってください。
- (5) サイディング留め付け用釘(ステンレスリング釘) φ2.3mm以上×40mm以上
 (各色のサイディング用釘)
 ※サイディングの留め付け材の選定は、ケイミュー(株)の「外壁材設計施工マニュアル」に従ってください。
- (6) 受材(胴つなぎ)留め付け用釘 2-N90 (小口打ちの場合)
 2-N75 (斜め打ちの場合)
- (7) ステーブル：鋼製またはステンレス製
 EXプログレへの透湿防水シートの留め付け用ステーブル 幅10mm以上×長さ6mm
 (EXプログレへの透湿防水シートの留め付け用にはブチルゴムテープ、アクリルテープまたはスプレーのりも使用可能)
 断熱材取り付け用ステーブル 幅10mm以上×長さ6mm以上
- (8) スターターの留め付け用タッピンねじ・釘：鋼製またはステンレス製
 タッピンねじ φ2.1mm以上×25mm以上
 釘 φ1.7mm以上×25mm以上

4-2-7 スターター (外装材を縦張りとする場合には必要に応じて下記のものを使用する)

寸法および形状

厚さ 0.4mm以上

寸法および形状 ①~⑯のいずれかによる (各種リブ付き、穴付きを含む)。



A : 30mm以上、B : 5mm以上、C : 1mm以上

4-2-8 断熱材継目処理材

材質 アクリル系テープ、ブチルゴム系テープ

4-2-9 ハット形ジョイナー

JIS G 3322またはJIS G 3323などに規定する「めっき鋼板」厚さ0.2mm以上のもの。

4-2-10 スプレーのり

EXプログレへの透湿防水シートの留め付け用スプレーのり
スチレンブタジエンゴム系接着材など(透湿防水シートの留め付け用にはステープルも使用可能)

4-2-11 サイディング左右接合部および開口部などとのサイディング取合部の処理材

- (1) シーリング材
変成シリコン系など
- (2) プライマー
専用プライマーなど

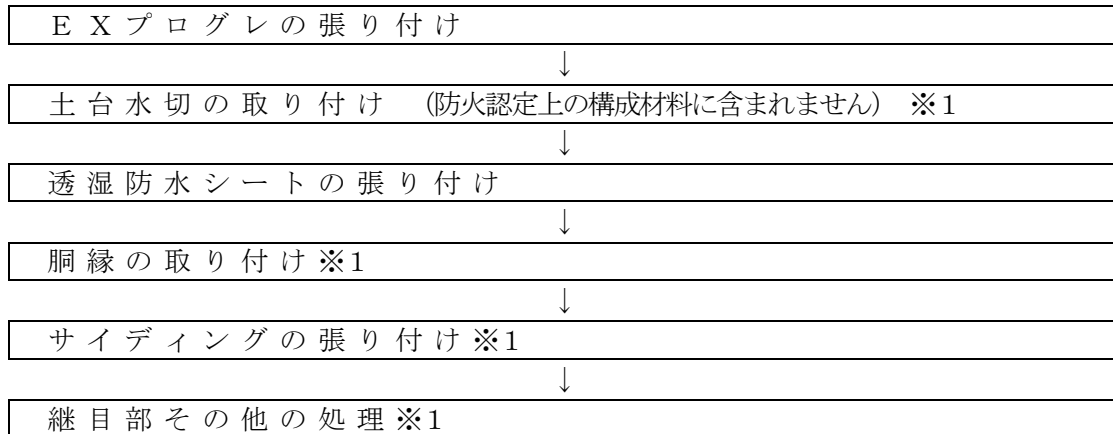
4-2-12 内装材継目部の処理材(必要に応じて継目処理などをする場合には下記のものを使用する)

- (1) ジョイントコンパウンド(パテ)
「タイガーUライト」、「タイガーFライト」、「タイガーSPライト」、「タイガーライト」、「タイガーVシールパテ」、「タイガーGLパテ」、「タイガーUPパテ」、「タイガーFトップパテ」、「タイガーSPパテ」、「タイガーパテ」、「タイガージョイントセメント」(吉野石膏製)など
- (2) ジョイントテープ
「タイガージョイントテープ」、「タイガーGファイバーテープ」など

⑤ 施工要領

5-1 標準施工手順

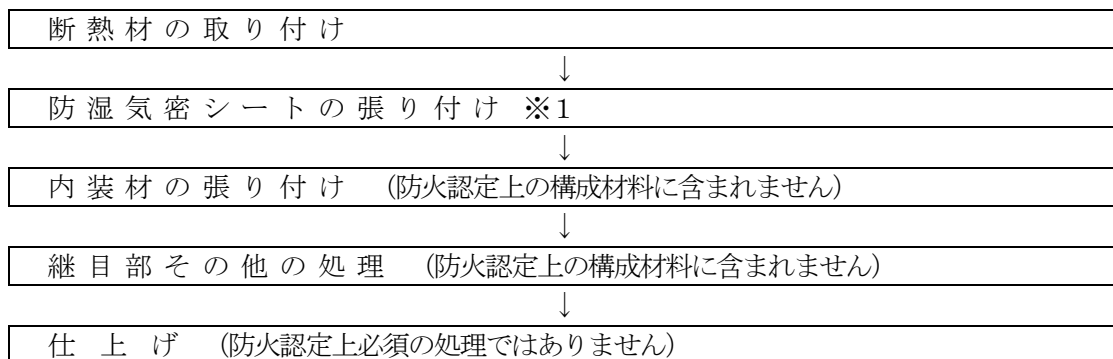
5-1-1 屋外側



※ 下地組は、吉野石膏(株)の「タイガーEXプログレ耐力壁【木造軸組大壁工法 3仕様】」標準施工指導書に従ってください。

※1 ケイミュー(株)の「外壁材設計施工マニュアル」に従ってください。

5-1-2 屋内側

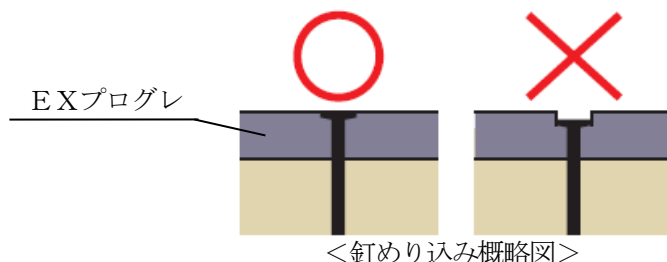


※1 外被材なしのグラスウール(裸品)を使用する場合は、防火認定上必須となります。

5-2 施工要領

5-2-1 EXPプログレの張り付け

- (1) 耐力壁にする場合、「タイガーEXPプログレ耐力壁【木造軸組大壁工法 3仕様】」標準施工指導書に基づいて張り付ける。
- (2) 壁倍率を必要としない場合、釘(GNF50)の間隔は、76~200mmとする。
※釘頭がEXPプログレ表面と面一になるように、自動釘打ち機のエア圧を調整し、試打後に釘打ちしてください。また、樹種毎にエア圧を調整してください。



※自動釘打ち機で打ち込み不足が生じた場合、ハンマーなどで釘頭がEXPプログレ表面と面一になるように留め付けてください。

※EXPプログレは、仮留めの状態で放置せず、必ず所定の釘打ちを完了させてください。

※EXPプログレの釘での留め付けは、木下地(柱、間柱、中間柱など)を外さず、釘打ちしてください。木下地(柱、間柱、中間柱など)を外した場合、釘が貫通し反対側に飛び出す恐れがあります。必ず反対側に人がいないことを確認の上、施工してください。

5-2-2 屋外側土台水切の取り付け

土台水切を墨出したEXPプログレに取り付ける。

5-2-3 屋外側透湿防水シートの張り付け

- (1) 透湿防水シートは、横張りとし、下から上へ張る。
- (2) 透湿防水シートは、連続させてすき間が生じないように調整しながら、EXPプログレにステープルで留め付ける。ステープルの間隔は、縦方向では300mm以内、横方向では455mm以内、その他の部位は、たるみ、シワとならないように3,000mm以内で留め付ける。
- (3) 透湿防水シートの継目部の重ね代は、縦方向では90~500mm、横方向では150~500mmとする。横方向の重ね代は、EXPプログレの目地と重ならないように横方向にステープル2本で留め付ける。
※ステープルは長さ6mmを用い、留め付けはハンマータッカーを用いてください。

5-2-4 屋外側胴縁の取り付け

- (1) 胴縁は、サイディングが横張りの場合、縦胴縁とし、サイディングが縦張りの場合、横胴縁とする。サイディングの一般部は幅45mm以上、サイディングが横張りの場合の左右接合部、サイディングが縦張りの場合の上下接合部および出入隅部は幅90mm以上を用いる。
- (2) 胴縁は、取り付け間隔を500mm以内とし、柱、間柱および中間柱の位置に釘などで500mm以内の間隔で留め付ける。

※ケイミュー(株)の「外壁材設計施工マニュアル」では、縦胴縁の留め付け間隔は、N50釘を使用する場合は300mm以内、その他記載の釘を使用する場合は500mm以内となっております。使用する釘の種類により留め付け間隔が異なりますので、縦胴縁の留め付け方法は、ケイミュー(株)の「外壁材設計施工マニュアル」に従ってください。

5-2-5 屋外側サイディングの取り付け

- (1) サイディングが縦張りの場合、必要に応じて、スターターを土台、胴差または胴縁などにタッピンねじなどで1,500mm以内の間隔で留め付ける。
- (2) サイディングは、サイディング留め付け用釘を用いて留め付ける。サイディングが横張りの場合、水平方向500mm以内、鉛直方向203mm以内の間隔で縦胴縁に留め付ける。サイディングが縦張りの場合、鉛直方向500mm以内、水平方向203mm以内の間隔で横胴縁に留め付ける。
- (3) サイディングが縦張りの場合、サイディングの上下接合部は、横架材(胴差)の位置に設け、下段のサイディング上端部に捨てシーリングをしてから水切を設け、上段のサイディングを取り付ける。
- (4) ケイミュー(株)の「外壁材設計施工マニュアル」に従って取り付ける。

5-2-6 屋外側サイディング接合部などの処理

ケイミュー(株)の「外壁材設計施工マニュアル」に従って処理する。

5-2-7 中空部断熱材の取り付け

- (1) 屋外側のEXプログレを施工後、中空部に断熱材を挿入する。外被材付きのグラスウールを用いる場合は、耳部を柱、間柱および中間柱などの室内側の見付面にステーブルで約200mmの間隔で留め付ける。
- (2) 断熱材は、柱、間柱および中間柱との間にすき間が生じないように充てんする。
- (3) 断熱材に継目部がある場合は継目処理材(アクリル系テープなど)で処理する。

5-2-8 防湿気密シートの張り付け

外被材なしのグラスウール(裸品)を使用する場合には必須、外被材付きのグラスウールを使用する場合には必要に応じて使用する。

- (1) 防湿気密シートは、横張りとする。
- (2) 防湿気密シートは、連続させてすき間が生じないように調整しながら、柱などにステーブルで留め付ける。ステーブルの間隔は、シートの継目部および上下端部では200~300mm、その他の部位は、たるみ、シワとならないように3,000mm以内で留め付ける。
- (3) 防湿気密シートの継目部の重ね代は、30mm以上とする。

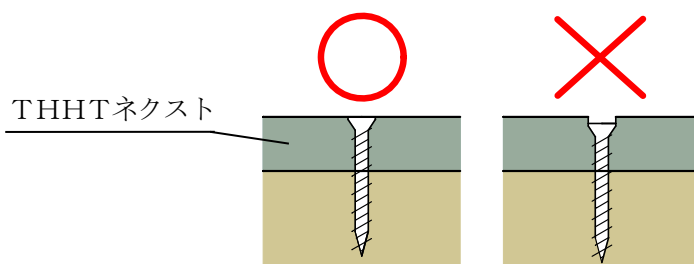
5-2-9 屋内側TB、HCA、BTB、FBTB、THHTネクストの張り付け(必要に応じて張り付ける場合に限る)

- (1) TB、HCA、BTB、FBTB、THHTネクストは、縦張りまたは横張りとする。
- (2) TB、HCA、BTB、FBTB、THHTネクストは、柱、間柱、中間柱、受材などにタッピンねじで留め付ける。TB、HCA、BTB、FBTB、THHTネクストのタッピンねじの間隔は、約150mmとする。ただし、TB、HCA、BTB、FBTB、THHTネクストの周辺部は必ず間柱以外の柱、中間柱、受材または胴つなぎなどに留め付ける。
- (3) ねじ頭は、TB、HCA、BTB、FBTB、THHTネクストの表面より軽く凹ませる。
- (4) TB、HCA、BTB、FBTB、THHTネクストの目地部は、すき間のないように互いに突き付け張りとする。
- (5) THHTネクストを耐力壁とする場合、当社の「タイガーハイパーハードTネクスト耐力壁【木造軸組大壁工法 2仕様】」標準施工指導書に基づいて張り付ける。

※12.5mm厚TBを耐力壁とする場合には、耐力壁の告示または耐力壁の大臣認定に従ってください。

※THHTネクストを耐力壁とする場合には、タイガーハイパーハードTネクスト耐力壁の大臣認定(FRM-0737、FRM-0738)に従ってください。

※THHTネクストを耐力壁とする場合、ねじ頭がTHHTネクスト表面と面一になるように、自動ねじ打ち機のエア圧を調整し、試打後にねじ打ちしてください。また、樹種毎にエア圧を調整してください。



<ねじめり込み概略図>

※自動ねじ打ち機で打ち込み不足が生じた場合、ドライバーなどでねじ頭がTHHTネクスト表面と面一になるように留め付けてください。

※THHTネクストの自動ねじ打ち機での留め付けは、木下地(柱、間柱、中間柱など)を外さず、ねじ打ちしてください。木下地(柱、間柱、中間柱など)を外した場合、ねじが貫通し反対側に飛び出す恐れがあります。必ず反対側に人がいないことを確認の上、施工してください。

※12.5mm厚TB、THHTネクストを用いて省令準耐火構造とする場合は、住宅金融支援機構編著の「木造住宅工事仕様書」に従ってください。

※12.5mm厚HCAおよび12.5mm厚FBTBを用いて省令準耐火構造とする場合は、(一社)石膏ボード工業会の「木造軸組工法及び枠組壁工法に化粧せっこうボード又はシーリングせっこうボードを用いた省令準耐火構造の住宅特記仕様書」に従ってください。

5-2-10 TBなどの継目部などの処理(必要に応じて処理する場合に限る)

TBなどの継目部などは、ジョイントテープ「タイガージョイントテープ」、「タイガーGファイバーテープ」とジョイントコンパウンド(パテ)「タイガーUライト」、「タイガーFライト」、「タイガーSPライト」、「タイガーライト」、「タイガーVシールパテ」、「タイガーGLパテ」、「タイガーUPパテ」、「タイガーFトップパテ」、「タイガーSPパテ」、「タイガーパテ」、「タイガージョイントセメント」などを用いて仕上げる。

5-2-11 屋内側仕上げ(必要に応じて処理する場合に限る)

ペイント、壁装材貼り、吹付けなどで仕上げる。

5-2-12 その他設計、施工上の留意点

- (1) この「標準施工指導書」は、必ず施工前に注意深く読み、よく理解してください。
- (2) この「標準施工指導書」は、この施工全般にわたって、いつでも確認できるように保管してください。
- (3) この「標準施工指導書」は、認定書の中から推奨する材料を明記してあります。この「標準施工指導書」に明記していない認定範囲の材料を用いる場合、認定番号PC030BE-4093(2)の認定書に記載してある材料に限定されます。
- (4) EXプログレを耐力壁とする場合は、柱の寸法は105mm角以上、中間柱および間柱の見込み寸法は105mm以上となります。留め付けピッチ、その他条件は、認定番号FRM-0716、FRM-0717、FRM-0718の耐力壁認定書に従ってください。
- (5) 12.5mm厚TBを用いて屋内側の耐力壁とする場合には、耐力壁の告示または耐力壁の大臣認定に従ってください。
- (6) 9.5mm厚TB、9.5、12.5mm厚HCA、9.5、12.5mm厚BTB、12.5mm厚FBTBは、耐力面材に該当しません。
- (7) THHTネクストを用いて屋内側の耐力壁とする場合には、留め付けピッチ、その他条件は、認定番号FRM-0737、FRM-0738の耐力壁認定書に従ってください。
- (8) 当壁構造を省令準耐火構造とする場合は、12.5mm厚TB、12.5mm厚HCA、12.5mm厚FBTB、THHTネクストを使用してください。9.5mm厚TB、9.5mm厚HCA、9.5、12.5mm厚BTBは、省令準耐火構造に該当しません。詳細は、住宅金融支援機構編著の「木造住宅工事仕様書」、(一社)石膏ボード工業会の「木造軸組工法及び枠組壁工法に化粧せっこうボード又はシーリングせっこうボードを用いた省令準耐火構造の住宅特記仕様書」をご確認ください。
- (9) EXプログレは、仮留めの状態で放置せず、必ず所定の釘打ちを完了させてください。
- (10) EXプログレの施工後は、速やかに透湿防水シートを施工してください。
- (11) 雨天時の屋外側の施工は、避けてください。
- (12) 雨天後の屋外側の施工は、事前に施工完了箇所が十分に乾燥していることを確認してから行ってください。
- (13) 当壁構造に開口部を設置する際は、建築地域の条件に従ってください。
- (14) 当防火認定では、ケイミュー(株)の以下の14mm厚窯業系サイディングが使用可能です。
寒冷地域用：セラディール・親水14、セラディール・親水14広幅
※無塗装品(セラディール14、セラディール14広幅)も使用可能です。
※無塗装品(シーラー品)は現場での塗装の際、塗布量(有機質固形分量100g/m²以下)を厳守してください。
- (15) 当防火認定では、サイディングは横張り、縦張りが可能です。
- (16) 胴縁の取り付けは、当防火認定上必須となります。
- (17) 防蟻および防腐処理された胴縁を用いる場合は、施工中に雨水にさらされないよう、速やかにサイディングを施工するか養生をしてください。
- (18) 防湿気密シートは外被材なしのグラスウール(裸品)を使用する場合には当防火認定上、必須となります。
- (19) 内装材、屋内側受材(胴つなぎ)および筋かいとは当防火認定上必須ではなく、仕様の規定もありません。よって、その種類は自由に選択できると考えておりますが、<4-1-2 内装材>、<4-2-1 受材(胴つなぎ)>(2)屋内側受材(胴つなぎ)>および<4-2-3 筋かい>に記載のものも含めてあらかじめ指定確認検査機関などに必ずご確認ください。
- (20) 当壁構造での曲面壁の設計・施工はできません。

⑥ 検査

6-1 自主検査

工程	項目	要点	方法	基準	管理方式
EXプログラの張り付け	目地	すき間	スケールなど	すき間がないこと	
	釘	種類	箱の表示など	GNF50	
		間隔	スケールなど	(耐力壁とする場合) 耐力壁の認定仕様に従っていること (耐力壁としない場合) 76~200mm	
透湿防水シートの張り付け	透湿防水シート	厚さ	スケールなど	0.5mm以内	
	継目	重ね代	スケールなど	縦方向 90~500mm 横方向 150~500mm	
	ステーブル	サイズ	スケールなど	幅10mm以上、長さ6mm	
		間隔	スケールなど	縦方向 300mm以内 横方向 455mm以内	
状態	シワ・たるみ	目視	シワ・たるみがないこと		
胴縁の取り付け	胴縁	厚さ	スケールなど	15mm以上	チェック検査
		幅	スケールなど	サイディング一般部 45mm以上 サイディング左右接合部(横張り) 90mm以上 サイディング上下接合部(縦張り) 90mm以上 出入隅部 90mm以上	
	タッピンねじ	胴部径	箱の表示など	3.8mm以上	
		長さ	スケールなど	50mm以上	
		間隔	スケールなど	500mm以内	
	釘	胴部径	箱の表示など	2.7mm以上	
		長さ	スケールなど	50mm以上	
間隔		スケールなど	500mm以内		
サイディングの張り付け	左右接合部(横張り)	目透かし	スケールなど	10mm以内	
	釘	胴部径	箱の表示など	2.3mm以上	
		長さ	スケールなど	40mm以上	
		間隔	スケールなど	(横張りの場合) 水平方向500mm以内 鉛直方向203mm以内 (縦張りの場合) 水平方向203mm以内 鉛直方向500mm以内	
サイディング接合部の処理	ハット形ジョイナー	厚さ	スケールなど	0.2mm以上	
		左右接合部(横張り)	目視	使用していること	
	シーリング材	種類	箱の表示など	認定の範囲内であること	
		充てん	目視 スケールなど	すき間がないこと サイディング縦目透かし部(横張り) 充てん高さ5mm以上	

工程	項目	要点	方法	基準	管理方式
中空部断熱材の 取り付け	断熱材	種類	梱包材の 表示など	グラスウール 密度10kg/m ³ 以上、 厚さ85mm以上	チェック検査
	外被材	種類	梱包材の 表示など	外被材厚さ18~50μm または 防湿気密シート	
	挿入	すき間 サイズ	目視 スケールなど	すき間がないこと 幅10mm以上、長さ6mm以上	
	ステーブル	間隔	スケールなど	(外被材) 約200mm (防湿気密シート) シートの継目部および上下端部 200~300mm その他の部位3,000mm以内	
		位置	目視	柱、間柱または中間柱などに 留め付けてあること	
	継目部	処理	目視	継目処理材(アクリル系テープ など)で処理してあること	

6-2 立合い検査

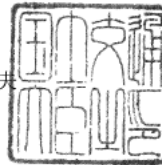
立合い検査は、建設元請業者の監督員の指示に基づいて行う。

認定書

国住参建第 4069 号
令和 5 年 2 月 3 日

吉野石膏 株式会社
代表取締役 須藤 永作 様

国土交通大臣 齊藤 鉄夫



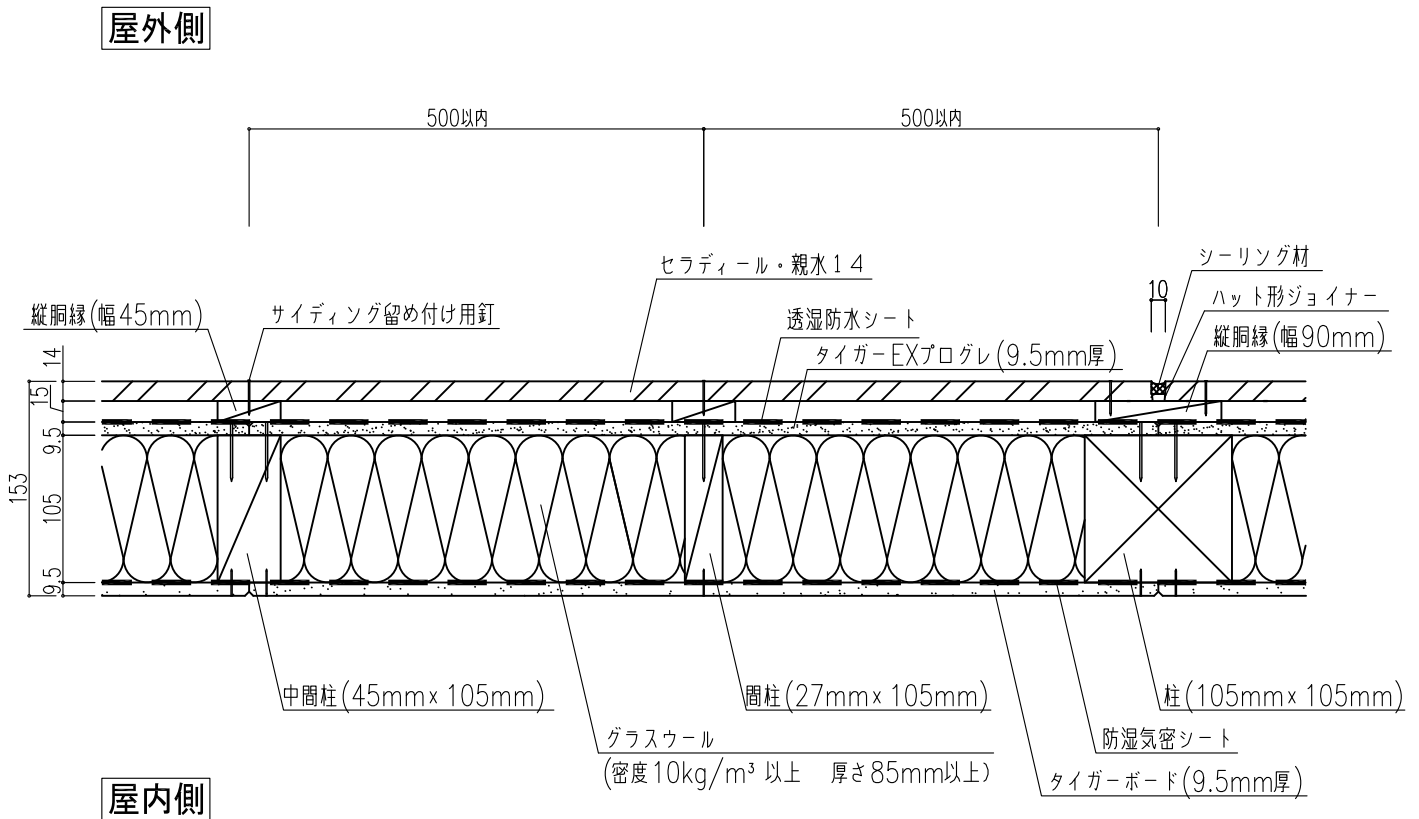
下記の構造方法等については、建築基準法第 68 条の 25 第 1 項（同法第 88 条第 1 項において準用する場合を含む。）の規定に基づき、同法第 2 条第八号並びに同法施行令第 108 条第一号及び第二号（外壁（耐力壁）：各 30 分間）の規定に適合するものであることを認める。

記

1. 認定番号
PC030BE-4093(2)
2. 認定をした構造方法等の名称
人造鉱物繊維断熱材充てん/塗装パルプ混入セメントけい酸カルシウム化合物板・ボード用原紙張ガラス繊維混入せっこう板表張/木製軸組造外壁
3. 認定をした構造方法等の内容
別添の通り

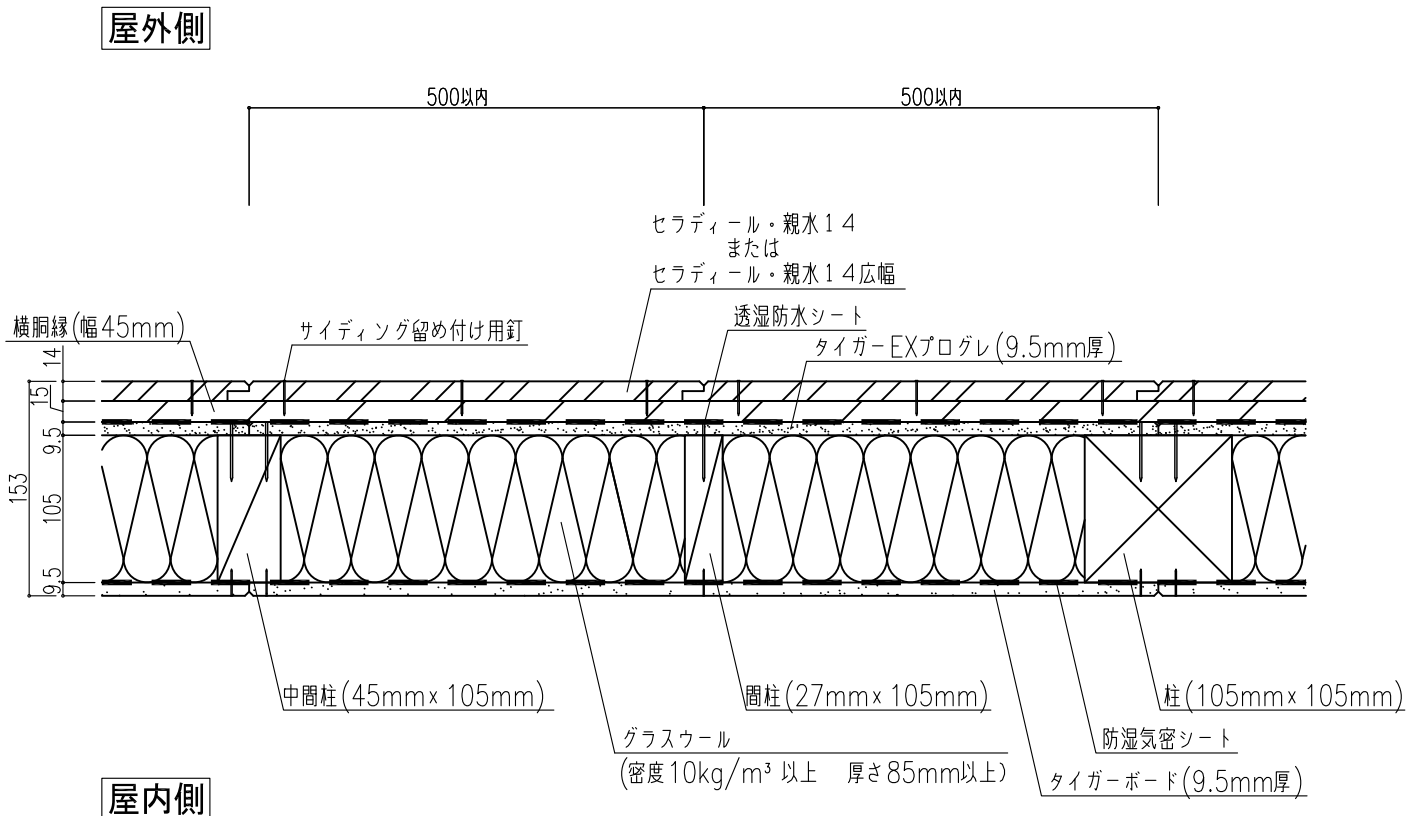
(注意) この認定書は、大切に保存しておいてください。

水平断面図



- ※サイディングが横張りの場合、胴縁は縦胴縁に限定となります。
- ※胴縁の取り付けは、当防火認定上必須となります。
- ※縦胴縁、サイディングの施工はケイミュー（株）の「外壁材設計施工マニュアル」に従ってください。
- ※外被材付きのグラスウールの外被材の厚さは18～50 μ mとなり、防湿気密シートは省略可能です。
- ※当防火認定では、内装材は認定上必須ではなく、仕様の規定もありません。よって、その種類は自由に選択できると考えておりますが、＜4-1-2 内装材＞に記載のものも含めてあらかじめ指定確認検査機関などに必ずご確認ください。

水平断面図



- ※サイディングが縦張りの場合、胴縁は横胴縁に限定となります。
- ※胴縁の取り付けは、当防火認定上必須となります。
- ※横胴縁、サイディングの施工はケイミュー（株）の「外壁材設計施工マニュアル」に従ってください。
- ※外被材付きのグラスウールの外被材の厚さは18～50 μ mとなり、防湿気密シートは省略可能です。
- ※当防火認定では、内装材は認定上必須ではなく、仕様の規定もありません。よって、その種類は自由に選択できると考えておりますが、＜4-1-2 内装材＞に記載のものも含めてあらかじめ指定確認検査機関などに必ずご確認ください。

図面名

水平断面図（サイディング縦張り仕様）

[令和6年1月版]